

DELTA[®]-FOXX PLUS

Besonderer Schutz durch innovative Klebezonen.

Ideal als diffusionsoffenes regensicheres Unterdach.
Wasserdichte Dispersionsbeschichtung.
Große Abrieb- und Reißfestigkeit.
Optimal zur Behelfsdeckung geeignet.



Als DELTA[®]-FOXX auch ohne integrierte Selbstkleberänder!

■ Schalungsbahn

■ Für vollgedämmte Steildächer

■ Neubau Sanierung

**Eine spezielle Lösung
für Ihr Dach?**

**Mit DELTA® System ist
alles clever durchdacht!**



■ **Außen:**

DELTA®-FOXX PLUS

Schluss mit unangenehmer Feuchtigkeit unterm Dach. Schützen Sie die Wärmedämmung vor Eintrieb von Staub und Schmutz, Regen, Flugschnee und Feuchtigkeit. Damit bleibt die Wärmedämmung trocken und immer in Funktion.

■ **Innen:**

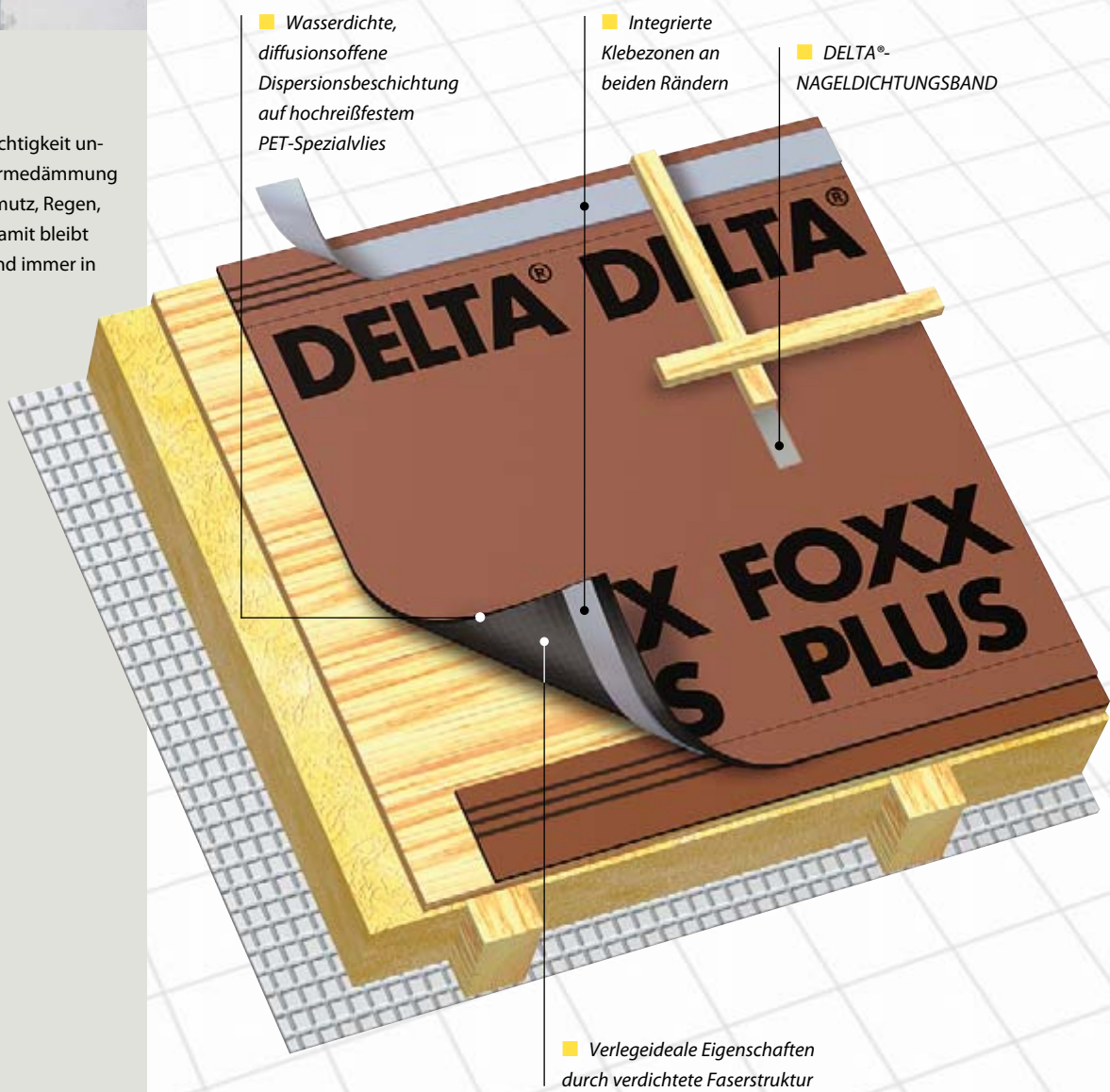
**DELTA®-REFLEX/
DELTA®-REFLEX PLUS**

Energiesparende Luft- und Dampfsperre. Bis zu 10 % höherer Wärmeschutz. 100 % Luft- und Dampfstopf.

Extra-Klasse bei geschalteten Dächern:

DELTA®-FOXX PLUS

Spezielle Verklebungsart. Sehr robust. Mit „An



P R E M I U M - Q U A L I T Ä T

DELTA®-Qualitäts- und Markenprodukte aus eigener Produktion. Gewährleistung hinterlegt beim ZVDH.



Winddicht durch integrierte Klebezonen.

Leichter Anschluss an Dachfenster.

Sichere Befestigung durch DELTA®-THAN.

„Anti-Blend“-Beschichtung.

DELTA®-FOXX PLUS ...

- ... hat an beiden Rändern eine Klebezone: Der obere Klebepbereich umfasst mit 8 cm fast den kompletten Überlappungsbereich, der untere liegt mit 4 cm Breite immer in der Klebezone.
- ... bietet einen sicheren Schutz, selbst wenn die Überdeckung nicht im Bahnenraster erfolgt.
- ... spart Zeit und Geld bei der Verarbeitung: Die Klebeverbindung hält sofort und wird mit der Zeit immer stabiler.
- ... bietet mit 270 g/m² eine optimale Verlegesicherheit.
- ... erfüllt alle Anforderungen des neuen ZVDH Regelwerks und kann zur Behelfsdeckung eingesetzt werden.
- ... ist durch das hohe Gewicht des Trägervlieses und die feste Deckbeschichtung besonders handwerksgerecht.
- ... gewährleistet durch den sehr guten S_d-Wert von ca. 0,02 m das Abwandern der Restfeuchte aus der Dachkonstruktion.
- ... ist dank der speziellen Dispersionsbeschichtung dauerhaft wasserdicht.
- ... ist sehr robust und bietet eine hohe Tritt-, Abrieb- und Reißfestigkeit.
- ... lässt sich durch die verdichtete Faserstruktur leicht über sägeraue Oberflächen ziehen.
- ... hat eine „Anti-Blend“-Beschichtung“.
- ... kann auch als Unterdeckbahn verwendet werden.
- ... ist als DELTA®-FOXX ohne integrierte Selbstkleberänder erhältlich.



Die leichte und einfache Verlegung von DELTA®-FOXX PLUS senkt Kosten.

Profitieren Sie vom DELTA® System.

Außen ...

... die diffusionsoffene Schalungsbahn DELTA®-FOXX PLUS für vollgedämmte Steildächer. Optimale Wärmedämmung von Anfang an.

Innen ...

... DELTA®-REFLEX Luft- und Dampfsperre, als DELTA®-REFLEX PLUS mit integriertem Selbstkleberand. Energiesparende Bahn aus reißfestem, hochflexiblem 4-Schichten-Material. Wärmereflektierend und heizkostensparend. Schützt vor Elektromog.



Dazu gibt es selbstverständlich perfektes Zubehör. Ausführliche DELTA®System-Informationen erhalten Sie in den entsprechenden DELTA®System-Ratgebern.



Die Verlegung erfolgt parallel zur Traufe.

Die Bahn endet am Abschluss der Holzschalung.

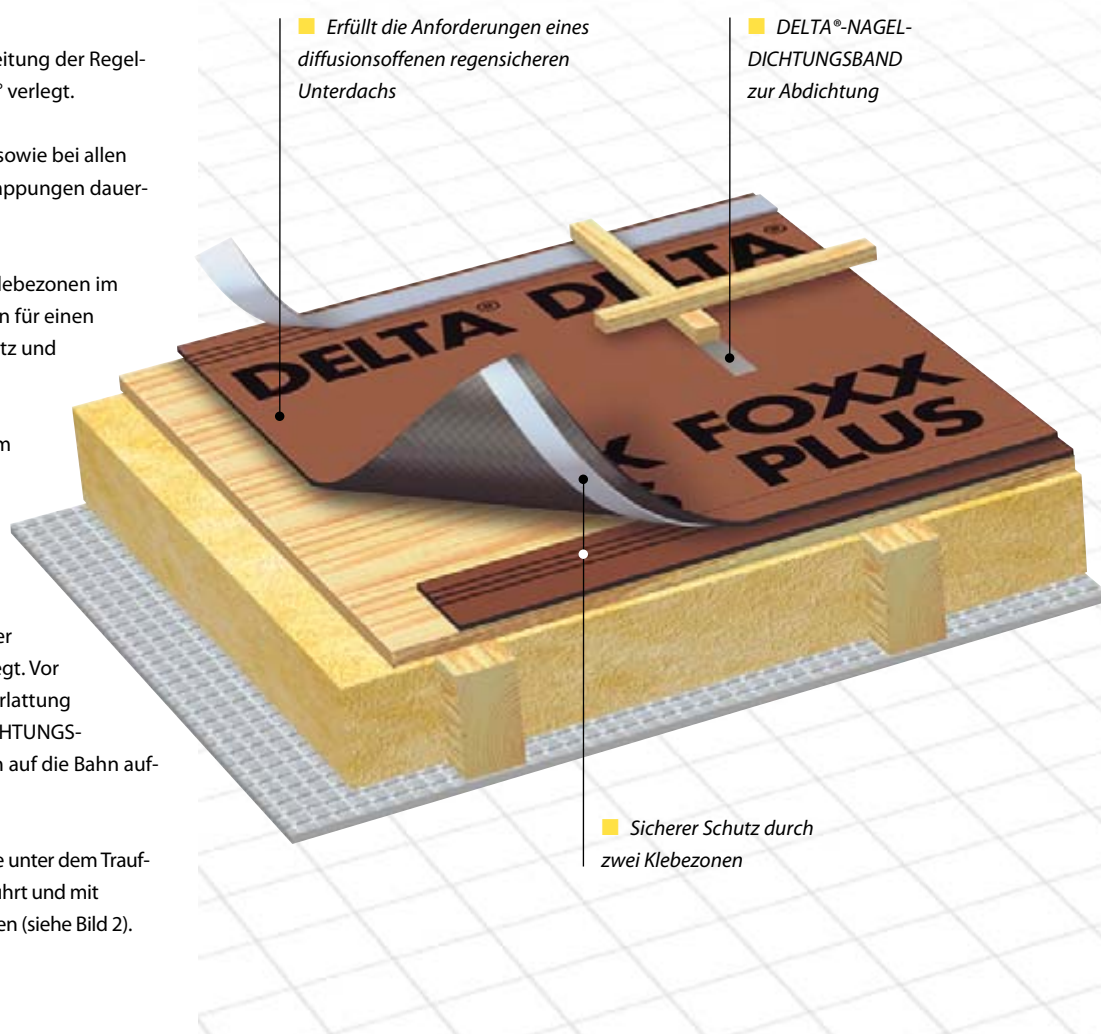
Abdichtung mit DELTA®-NAGELDICHUNGSBAND.

Regensicheres Unterdach

Die diffusionsoffene Lösung bei geringer Dachneigung

DELTA®-FOXX PLUS ...

- ... gewährleistet in Verbindung mit den DELTA®System-Komponenten (DELTA®-PREN, DELTA®-NAGELDICHUNGSBAND, DELTA®-FLEXX-BAND und DELTA®-THAN) die Ausführung eines regensicheren Unterdachs parallel zu den Fachregeln des ZVDH.
- ... ist von renommierten Prüfinstituten in Kombination mit den DELTA®System-Komponenten als regensicher eingestuft.
- ... wurde an der TU-Berlin erfolgreich auf Schlagregensicherheit geprüft.
- ... bleibt selbst beim verschärften Beregnungstest mit 2.700 mm/m² in 3 Stunden zuverlässig dicht.
- ... wird bei einer Unterschreitung der Regeldachneigung um bis zu 10° verlegt.
- ... bietet als gesamte Bahn sowie bei allen Nähten, Stößen und Überlappungen dauerhafte Sicherheit.
- ... sorgt durch die beiden Klebezonen im Bereich der Überdeckungen für einen sicheren Schutz vor Schmutz und Feuchtigkeit (siehe Bild 1).
- ... muss am Ortgang bis zum äußeren Abschluss der Holzschalung verlegt, hochgeführt bzw. umgeschlagen werden.
- ... wird über Grat, Kehle oder First hinweggespannt verlegt. Vor dem Aufbringen der Konterlattung müssen DELTA®-NAGELDICHUNGSBÄNDER im Sparrenbereich auf die Bahn aufgeklebt werden.
- ... muss im Bereich der Traufe unter dem Traufblech auf ein Tropfblech geführt und mit DELTA®-PREN verklebt werden (siehe Bild 2).



■ Erfüllt die Anforderungen eines diffusionsoffenen regensicheren Unterdachs

■ DELTA®-NAGELDICHUNGSBAND zur Abdichtung

■ Sicherer Schutz durch zwei Klebezonen

Deutschlands Schalungsbahn Nr. 1 – höchste Sicherheit durch 2 Klebezonen!

- Schnellere, bessere und kostengünstigere Verlegung durch Klebezonen an beiden Rändern.

- Neuartiges Streifensystem im oberen Klebebereich: Jeder Einzelstreifen ist eine Barriere gegen eindrückendes Wasser.

- Optimale Verklebung ohne zentimetergenaue Überdeckung.

- Zusätzlicher Schutz vor Feuchtigkeit und Schmutz in beiden Klebebereichen durch überstehende Folienabdeckungen.



DELTA®-FOXX PLUS

Das Wichtigste in Kürze:

Material	Hochreißfestes PES-Spezialvlies mit diffusions-offener, wasserdichter Dispersions-Beschichtung und integrierten Klebezonen an beiden Rändern.
Eignung	Bei vollgedämmten Steildächern mit harter Schalung. Entspricht dem ZVDH-Produkt-datenblatt Unterdeckbahnen Klasse UDB-A. Geeignet für Behelfsdeckung.
Brandverhalten	Klasse E, EN 13501-1
Reißkraft	ca. 370/270 N/5 cm, EN 12311-1
Wasserdichtheit	Klasse W 1 (DIN EN 13859-1)
S _d -Wert	ca. 0,02 m
Temperaturbeständigkeit	- 40 °C, EN 13859-1, Abs. 5.2.9 + 80 °C, EN 13859-1, Abs. 5.2.10
Widerstand gegen Schlagregen	Bestanden, Schlagregentest Unterspannung und Unterdeckbahnen - TU Berlin
Erhöhte Anforderung zur Alterung	Bestanden, ZVDH-Produktdatenblatt Tabelle 1
Gewicht	ca. 270 g/m ²
Rollengewicht	ca. 20 kg
Rollenmaß	50 m x 1,50 m

Generell empfehlen wir durch die unterschiedlichen Verhältnisse von Witterung und Sonneneinstrahlung die zügige Eindeckung unserer Folien. Grenzen der Freibewitterungszeit in der Funktion als Behelfsdeckung sind den am Produkt angebrachten Verlegeanleitungen zu entnehmen.

DELTA®-Zubehör für DELTA®-FOXX PLUS.

Dörken macht Ihnen das Leben leichter. Mit System.

Darum wird Sie das praktische DELTA®-Zubehör begeistern:



DELTA®-PREN

Zähflüssiger Spezialkleber zur Verklebung von Details und für die Überlappungsbereiche von DELTA®-FOXX.



DELTA®-THAN

Dauerelastischer Kartuschenkleber aus Spezialkautschuk. Außen.



DELTA®-NAGELDICH-TUNGSBAND

Imprägniertes Schaumstoff-Dichtungsband zur Abdichtung zwischen Schalungsbahn und Konterlattung.



DELTA®-FLEXX BAND

Dehnfähiges Anschluss- und Abdichtungsband für Details außen und innen.

DELTA®



DELTA®System ...

... für Bauherren:

„ ... da sichere ich mir zu fairen Preisen optimal ausge-reifte Problemlösungen in Marken-Qualität vom Top-Spezialisten!“

... für Handwerker:

„ ... da bekomme ich aus einer Hand ein Komplett-System, mit dem ich jeden Bauherrenwunsch zur vollen Zufriedenheit erfüllen kann. Sicherer geht's nicht!“

... für Planer:

„ ... da habe ich die Gewissheit, dass meine Planung für Dach und Keller mit den innovativen und bewährten Produkten systematisch und zukunftssicher realisiert wird.“



Dörken GmbH & Co. KG
Wetterstraße 58
58313 Herdecke
Tel.: 0 23 30/63-0
Fax: 0 23 30/63-355
bvf@doerken.de
www.doerken.de

Ein Unternehmen der Dörken-Gruppe

■ Ausschreibungstexte und detaillierte Verlegeanleitungen für die DELTA®-Produkte können Sie unter www.doerken.de per PDF-Datei ausdrucken und abspeichern.

■ DELTA®System-Ratgeber zu den Themen Dach (Neubau/Ausbau sowie Sanierung/Umdeckung) und Trockener Keller per Fax anfordern.

