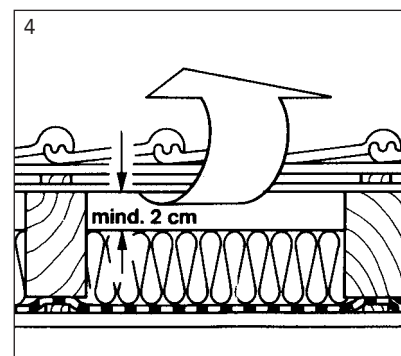
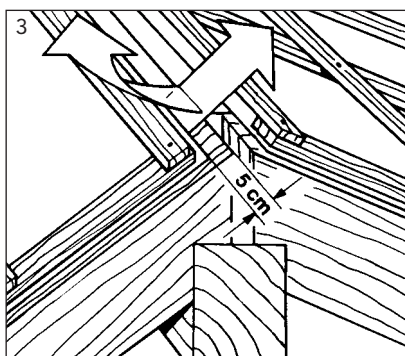
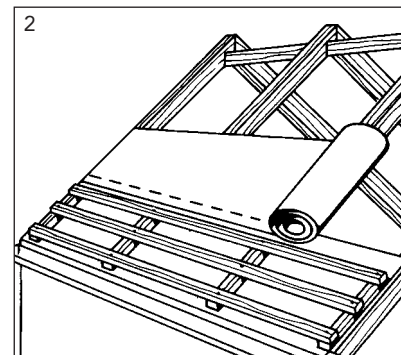
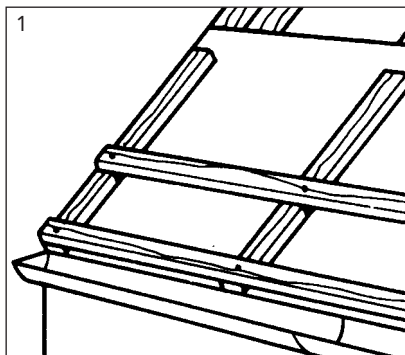


# DRAGOFOL

## Verlegehinweise

- 1. DRAGOFOL wird mit dem Aufnageln der Konterlattung und Lattung auf dem Sparren fixiert.
- 2. Die einzelnen Bahnen sollten 10 bis 15 cm überlappen. Bei Dachneigungen unter 22° sollten die einzelnen Bahnen mindestens 20 cm überlappen. Der schwarze Markierungsfaden verläuft im Abstand von ca. 12 cm parallel zum Rand.
- 3. Der Verlegeabstand zum First sollte mindestens 5 cm betragen. Damit ist eine optimale Entlüftung gewährleistet.
- 4. Beim Einbau der Wärmedämmung ist ein belüfteter Abstand von mindestens 2 cm einzuhalten.

Ausführliche Verarbeitungshinweise bietet Ihnen die mehrseitige Verlegeanleitung. Weitere Informationen erhalten Sie auch unter [www.doerken.de](http://www.doerken.de)



**Fax: 0 23 30/63-355**

Dörken GmbH & Co. KG  
Wetterstraße 58  
58313 Herdecke

## Ausschreibung DRAGOFOL

Position	Anzahl	Leistung	Einheitspreis	Gesamtpreis
1	..... m <sup>2</sup>	<b>DRAGOFOL</b> (Hersteller: Dörken GmbH & Co. KG, 58311 Herdecke) liefern und fachgerecht verlegen. Gitterverstärkte Polyethylen-Folie, mikroperforiert. Brandverhalten Brandklasse E, EN 13501-1, schwer entflammbar B 1 nach DIN 4102 Reißkraft ca. 400/300 N/5 cm entsprechend EN 12311-1 S <sub>d</sub> -Wert ca. 3 m Gewicht ca. 140 g/m <sup>2</sup>		
2	..... lfm	DELTA <sup>®</sup> -MULTI-BAND liefern und für die Verarbeitung von DRAGOFOL verkleben.		
3	..... lfm	DELTA <sup>®</sup> -BUTYL-BAND liefern und für die Verarbeitung von DRAGOFOL verkleben.		
4	..... lfm	DRAGOFOL mit dem Kartuschenkleber DELTA <sup>®</sup> -THAN verkleben.		