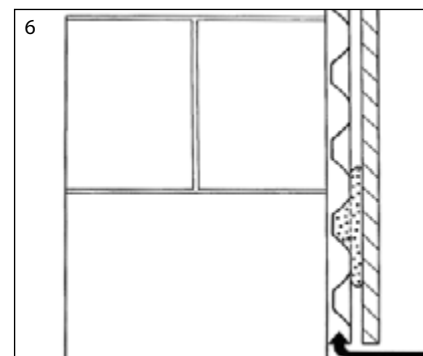
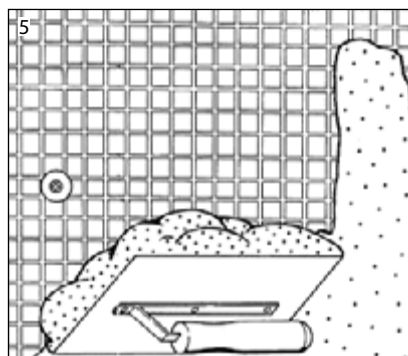
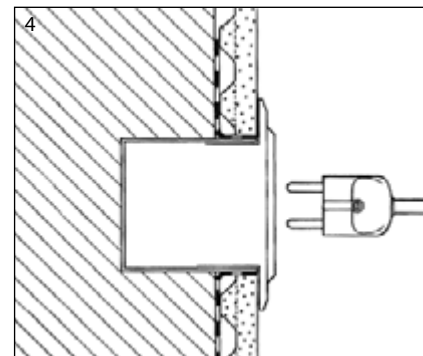
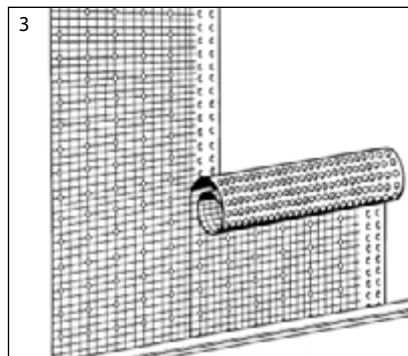
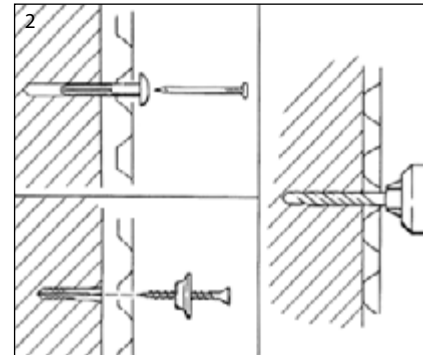
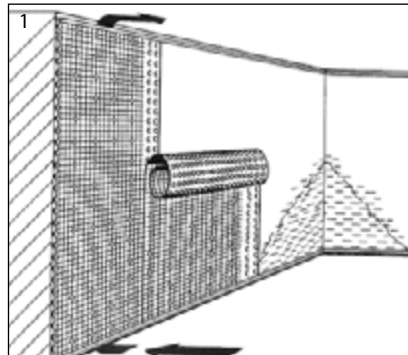


DELTA®-PT

Verlegehinweise

- 1. DELTA®-PT senkrecht verlegen. Als oberen und unteren Bahnenabschluss DELTA®-PT-PROFIL andübeln. Unten kann das DELTA®-PT-PROFIL für eine bessere Reinigungsmöglichkeit auch oberhalb einer Sockelleiste montiert werden.
- 2. Im Abstand von ca. 30 cm senkrecht und waagrecht dübeln. In der Mitte der Bahn beginnen und zu beiden Seiten fortführen, um Beulen zu vermeiden. Wenn eine Bohrung ins Leere geht, das Loch mit Dübel oder Dichtmasse verschließen, um Brückenbildung zu vermeiden.
- 3. Im gewebefreien Rand werden die Bahnen ca. 20 cm überlappt. An den Überlappungen müssen beide Bahnen gemeinsam in das Profil eingeführt werden. Erst dann diesen Bereich der Noppenbahn andübeln.
- 4. Die Putzschicht darf keine Brücken zur feuchten Kellerwand bilden. In den Ecken Stöße vermeiden. Rohrdurchführungen, Steckdosen, Türen usw. mit Folie bzw. Dichtungsmasse gegen Brückenbildung absichern.
- 5. Putz nicht anwerfen, sondern in zwei Schichten mit der Kelle aufziehen. Die zweite Schicht darf erst aufgetragen werden, wenn die erste erstarrt ist. Geeignet sind Gipsputz (nicht in Räumen mit ständiger Spritzwasserbildung und einer Luftfeuchtigkeit von über 90 %) und Kalkzementputz (nur spannungsarme Putze verwenden und bei größeren Flächen Glasgewebe in äußerer Putzlage einbetten, um Schwindrissbildung zu vermeiden).
- 6. Gipskartonplatten ohne DELTA®-PT-PROFIL verlegen. Möglichkeit des Austausches der mit Feuchtigkeit angereicherten Luft unten und oben über einen 1 cm breitem Spalt schaffen.



■ Sanierungssystem

■ Für Gips- und Kalkzementputz

■ Für Wände im Innenbereich

Fax: 0 23 30/63-355

Dörken GmbH & Co. KG
 Wetterstraße 58
 58313 Herdecke

Ausschreibung DELTA®-PT

Position	Anzahl	Leistung	Einheitspreis	Gesamtpreis
1 lfm	DELTA®-PT-PROFIL (Hersteller: Dörken GmbH & Co. KG, 58311 Herdecke) mit Kunststoff-Schlagdübeln im Abstand von ca. 75 cm befestigen, jeweils unten und oben an der Wand.		
2 m ²	Wandfläche überprüfen, evtl. lockere Putzflächen abschlagen, grobe Unebenheiten mit Mörtel ausgleichen. Anschließend mit DELTA®-PT (Hersteller: Dörken GmbH & Co. KG, 58311 Herdecke) belegen und im Abstand von 30 cm waagrecht und senkrecht mit Kunststoff-Schlagdübeln nach Herstellervorschrift befestigen. Bei Trockenputz muss über dem Fußboden und unter der Decke ein Spalt von mindestens 1 cm Breite frei bleiben. Bei Nassputz ist das DELTA®-PT-PROFIL zu montieren.		
3 Stück/lfm	Einschnitte an Rohrdurchführungen, Fenstern, Türen, Steckdosen usw. mit Dichtungsmasse oder durch Unterlegen eines Folienstückes gegen Brückenbildung absichern.		
4 m ²	Wandfläche mit Putz der MG putzen. Dicke ca. 15 mm (bis zur Putzkante von DELTA®-PT-PROFIL).		
5 m ²	Wandfläche mit Gipskartonplatten mit Ansetzbinder belegen. Batzen des Ansetzbinders im Abstand von 30 cm jeweils auf den Dübelkopf auf DELTA®-PT auftragen.		