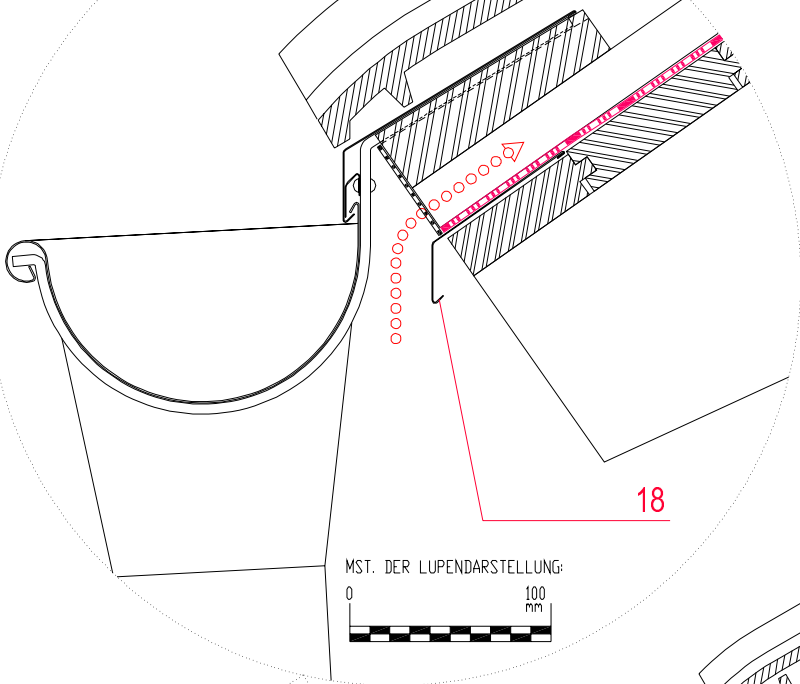
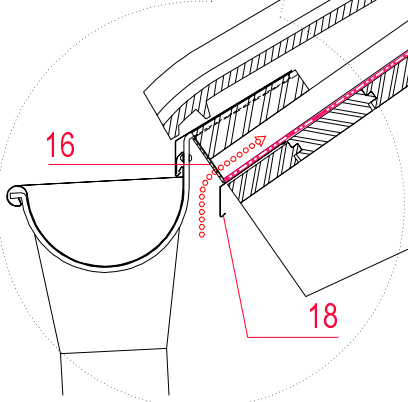


# DELTA



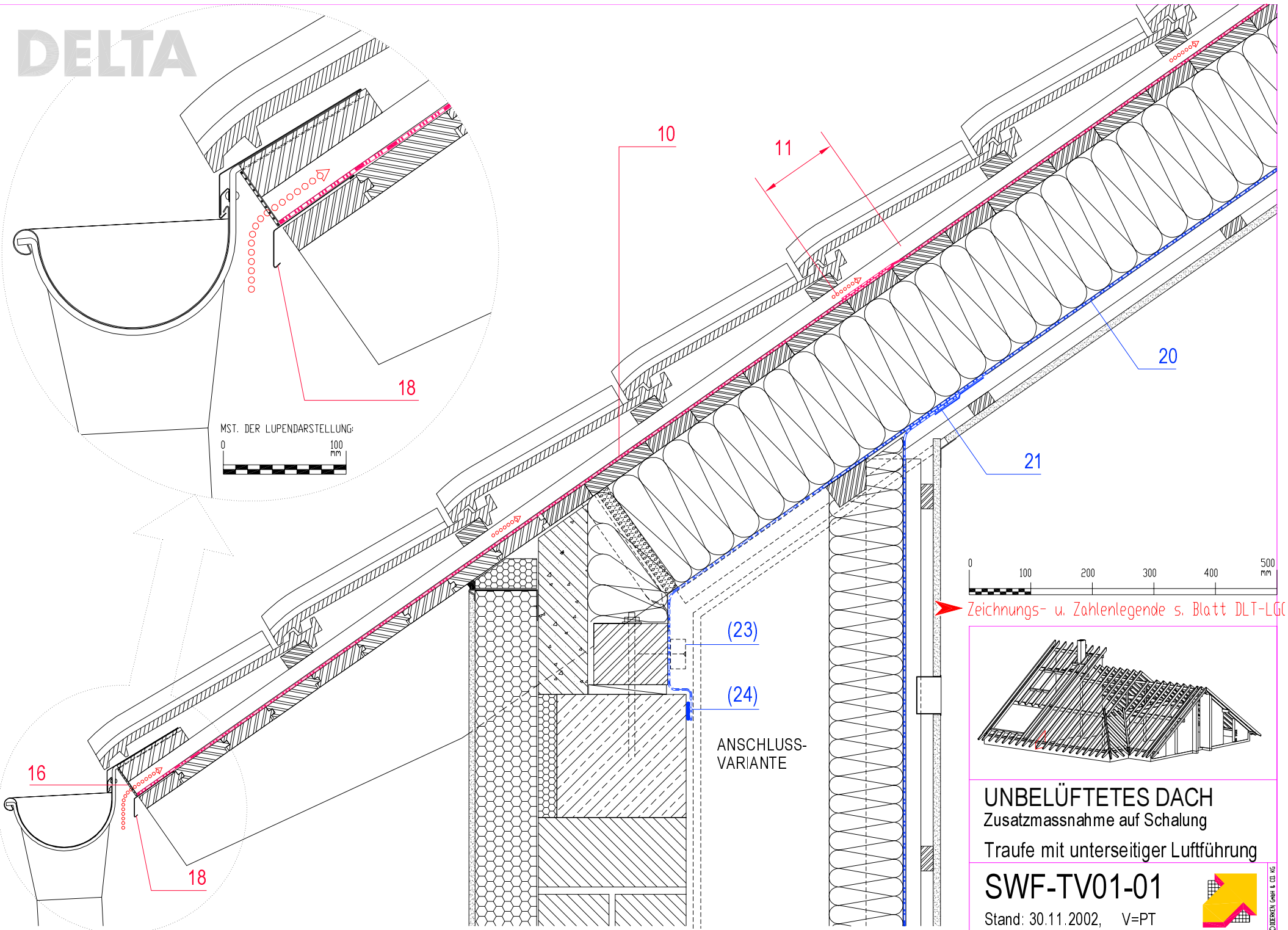
18

MST. DER LUPENDARSTELLUNG:  
0 100 mm



16

18



10

11

20

21

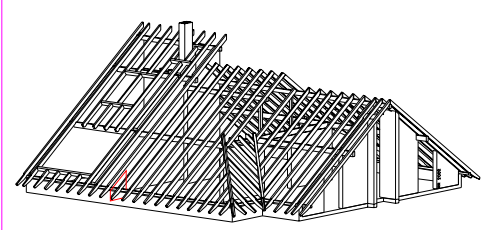
0 100 200 300 400 500 mm

Zeichnungs- u. Zahlenlegende s. Blatt DLT-LGC

(23)

(24)

ANSCHLUSS-VARIANTE



## UNBELÜFTETES DACH

Zusatzmassnahme auf Schalung

Traufe mit unterseitiger Lufführung

# SWF-TV01-01

Stand: 30.11.2002, V=PT



© UEBERWY Gmbh & Co. KG